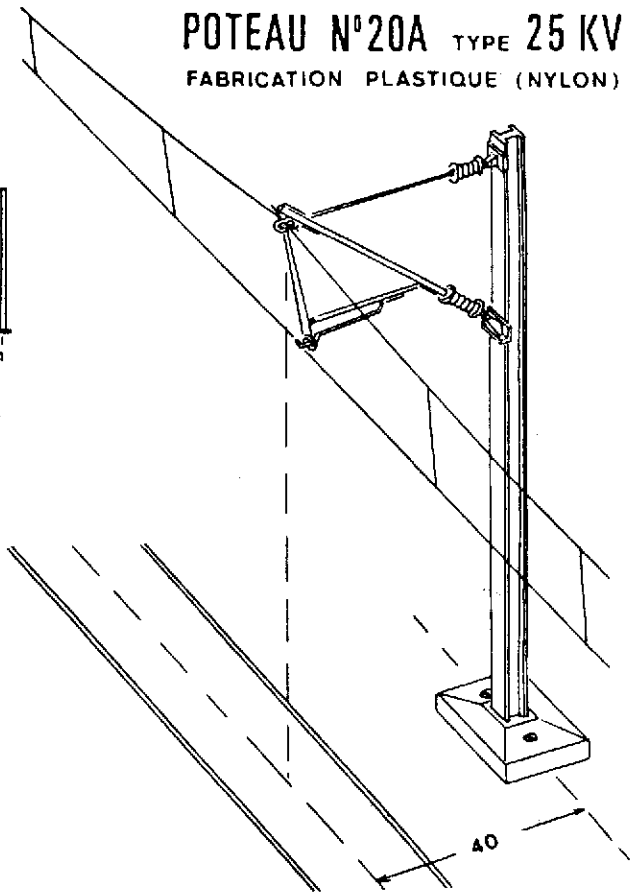
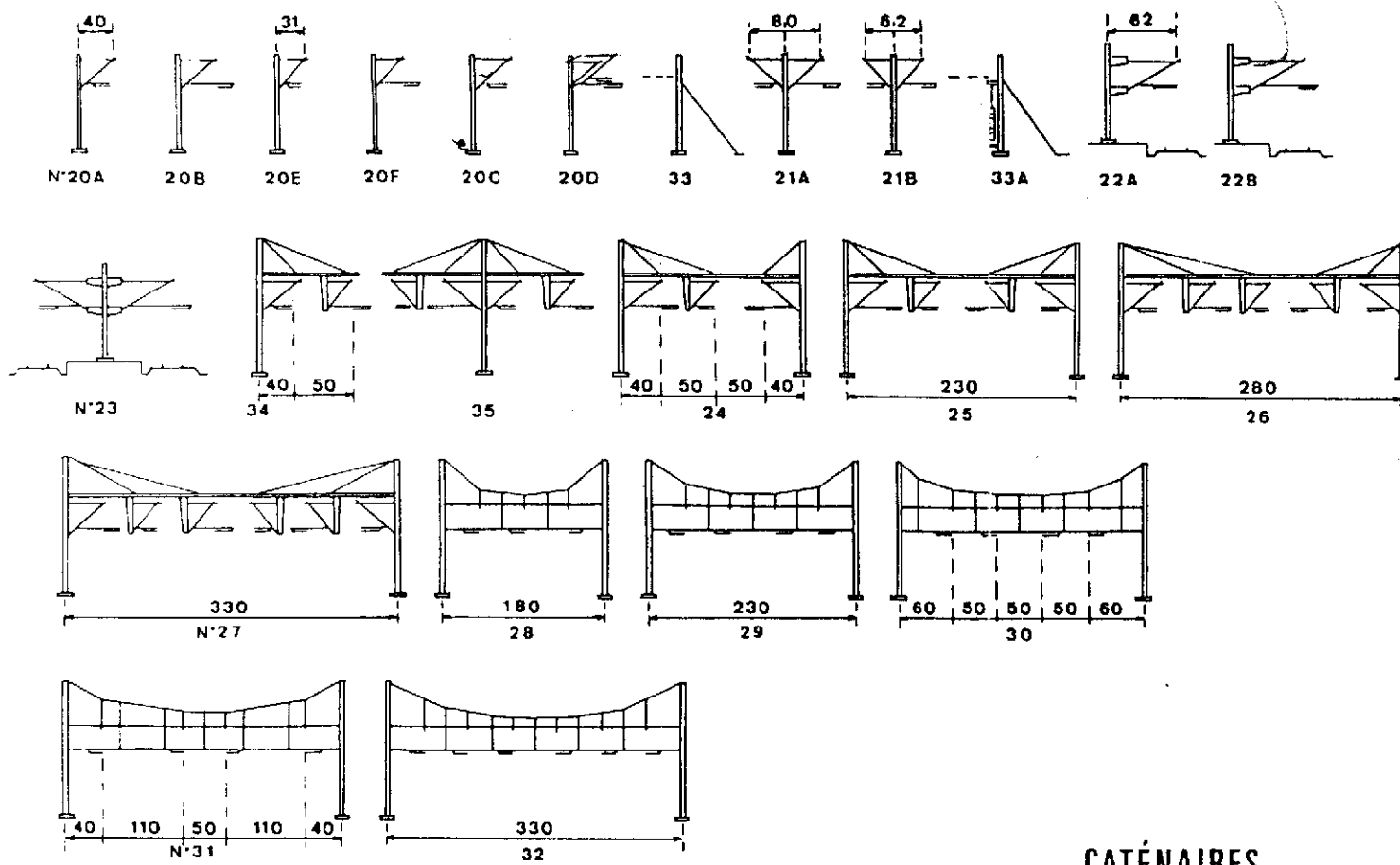


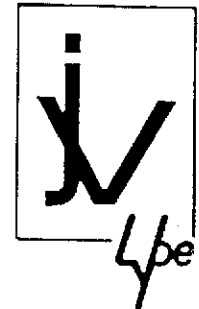
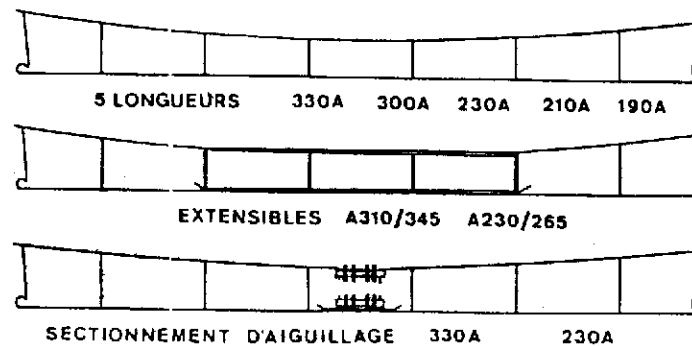
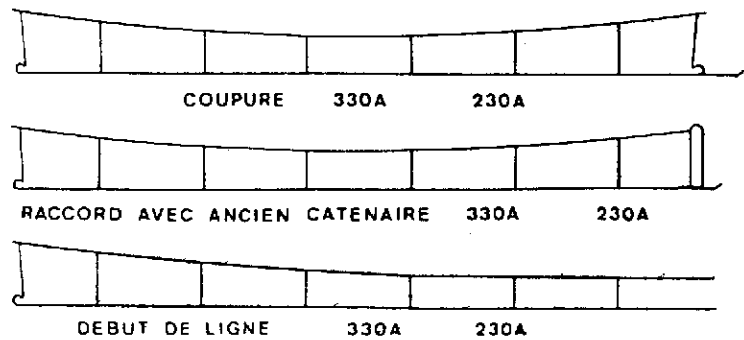
POTEAUX SUPPORTS DE CATÉNAIRES ET CATÉNAIRES TYPE 25 KV C. MONOPHASÉ A MONTER ET MONTÉS ECARTEMENT HO

VERSIONS STANDARDS

FABRICATION PLASTIQUE (NYLON)

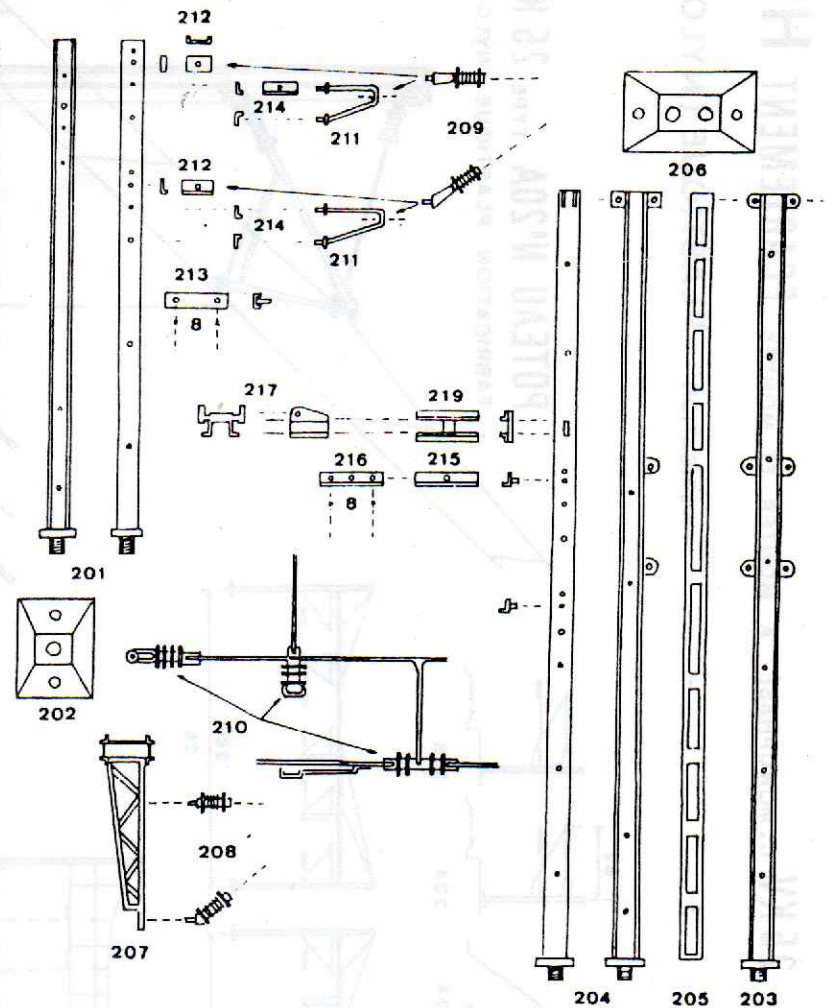


CATÉNAIRES



Pièces détachées

N°	PLASTIQUE	Pochette de
201	Mât simple (hauteur 100,5)	10
202	Pied pour 201	10
203	Mât long pour portique souple (153,5)	10
204	Mât long pour portique rigide (153,5)	10
205	Entretoise de liaison pour 203 et 204	6
206	Pied pour portiques 203 et 204	6
207	Support de console pour 204	10
208	Isolateurs pour 207	100
209	Isolateurs pour 201 et 204	100
210	Isolateurs pour 203	90
211	Chapes d'éloignement : Haut-courtes Bas-longues	20
212	Plaquettes pour 201	40
213	Plaquettes pour coupure et section pouvant se monter sur 201 et 207	20
214	Plaquettes pour chapes 211	48
215	Plaquettes pour portique rigide	24
216	Plaquettes pour coupure et section pouvant se monter sur 204	20
217	Glissières pour fixation des extrémités de tirants	20
218	Rivets \varnothing 1 mm pour fixation des tirants et portées sur 203 et 204	100
219	Equerres pour extrémités d'étiré acier	24



N°	METAL	Pochette de
220	Consoles pour poteau et portique Tension : A Compression : B	20
221	Consoles pour poteau de quai ou éloignement - A et B	20
222	Consoles pour support portique rigide et poteau 21 B - A et B -	20
223	Portée pour portique souple 3 voies	1
224	Portée pour portique souple 4 voies	1
225	Portée pour portique souple 4 voies quai extérieur	1
226	Portée pour portique souple 4 voies quai intérieur	1
227	Portée pour portique souple 6 voies	1
229	Tirants simples 1 extrémité D et G	10
230	Tirants moyens 2 extrémités D et G	10
231	Tirants longs 2 extrémités D et G	10
ETIRÉ ACIER BRUNI POUR PORTIQUE RIGIDE		
232	3 voies (186 mm)	2
233	4 voies (236 mm)	2
234	5 voies (286 mm)	2
235	6 voies (336 mm)	2
236	Longueur 500 mm	2
237	Jambes de force pour terminus	10
238	Ecrous pour fixation pieds (\varnothing 3)	20
239	Vis à bois pour fixation sur table T.F.B. \varnothing 2 x 12	50

